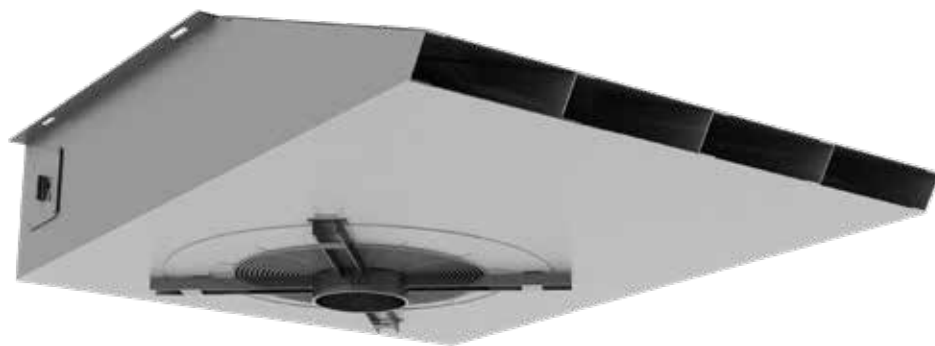


Ventilatori centrifughi ad induzione per il controllo dei fumi



DESCRIZIONE

Ventilatori centrifughi ad induzione, progettati e certificati per l'evacuazione di fumi ad alta temperatura.



CERTIFICAZIONE CE

Ventilatori provvisti di certificazione di prodotto CE secondo la norma UNI EN 12101-3:2004. Ai sensi del Regolamento Europeo 305/2011.

CLASSIFICAZIONE

Ai sensi del capitolo 7.5 della UNI EN 13501-4:2016.

F₃₀₀ 120

F₄₀₀ 120



CAMPO DI APPLICAZIONE

- Per sistemi di **ventilazione orizzontale forzata (SVOF)** .
- Funzionamento in **dual purpose** (ventilazione a temperatura ambiente ed estrazione fumi).
- Funzionalità per **120 minuti** a temperature $\leq 400^{\circ}\text{C}$.

CARATTERISTICHE TECNICHE

- **Portata:** da 0,76 a 2,5 m³/s
- **Flusso:** girante centrifuga unidirezionale con aspirazione verticale
- **Velocità:** standard doppia velocità



CARATTERISTICHE COSTRUTTIVE

Giranti

Pale a profilo alare pressofuse ad alta efficienza con calettamento ad angolo regolabile. Bilanciamento secondo ISO 14694:2003, Categoria BV-3, Grado G6.3.

Casse di alloggiamento

Realizzata in lamiera di acciaio zincata, dotata di staffe di fissaggio laterali opportunamente forate. La struttura del ventilatore ha un ingombro limitato in altezza, il ventilatore è adatto unicamente per installazione orizzontale.

Motori

Motore elettrico ad induzione, asincrono con rotore a gabbia di scoiattolo, costruito secondo le norme IEC 34-1, grado di protezione meccanica minimo IP55, secondo IEC 34-5. Velocità di rotazione 4/8 poli come standard, comunque collegabile per il funzionamento alla singola velocità. Classe di isolamento 'H' con rialzo termico determinato con il metodo della misura della resistenza.

Temperature

Ventilatori concepiti per funzionamento continuo a temperature fino a 50°C ed in situazione di emergenza ad elevate temperature (irripetibilità d'uso) fino a 400°C per 2 ore.

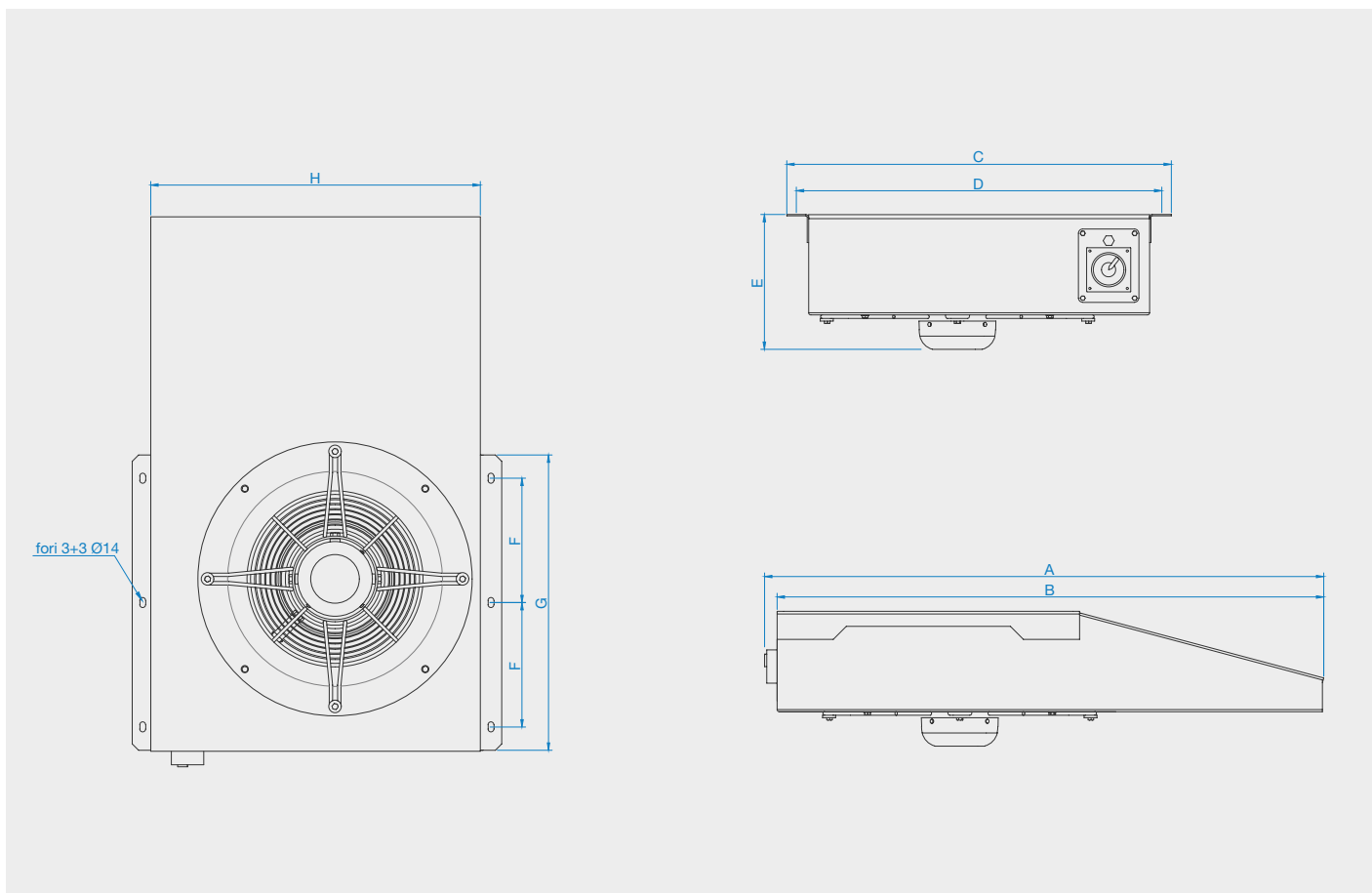
PRESTAZIONI

Prestazioni riferite alla densità dell'aria ambiente (1,2kg/m³).

Modello	JET SV 50	JET SV 75 *	JET SV 100 *
Spinta [N]	46 / 12	77 / 25	93 / 26
Portata [m ³ /s]	1,46 / 0,76	2,71 / 1,53	2,48 / 1,32
Livello potenza sonora L _w	100 / 87	106 / 102	106 / 102
Livello pressione sonora L _{pA} a 3 m	71 / 55	76 / 63	76 / 63
Giri / minuto	1.430 / 695	1.395 / 685	1.395 / 685
Potenza nominale [kW]	1,38 / 0,35	2,42 / 0,61	2,42 / 0,61
Corrente nominale [A]	3,2 / 1,36	5,42 / 2,12	5,42 / 2,12
Corrente di spunto [A]	16,0 / 4,08	30,35 / 7,42	30,35 / 7,42

* Disponibile solo modello F₃₀₀ 120.

SCHEDE DIMENSIONALI



[mm]	H	G	F	E	D	C	B	A	Peso [kg]
JET SV 50	789	700	295 CRS	266/314	841 CRS	889	1.268	1.305	120
JET SV 75	1.148	807	210 CRS	314	1188 CRS	1.228	1.902	2.008	163
JET SV 100	1.149	1.125	207,5CRS	318	1200 CRS	1.250	1.830	1.867	170