

MANUALE

USO E MANUTENZIONE



SEDUCT[®] SDS

Serrande per il controllo dei fumi

INDICE

1	Informazioni generali	3
2	Informazioni tecniche.....	5
3	Collegamenti elettrici	6
4	Procedura di “corretta posa in opera”	9
5	Messa in servizio	11
6	Informazioni sulle manutenzioni	11
7	Informazioni sulla sicurezza	13

1 INFORMAZIONI GENERALI

Scopo del manuale

Il presente manuale di uso e manutenzione, parte integrante della certificazione del componente, è stato realizzato dal costruttore per fornire tutte le informazioni necessarie alla corretta posa in opera ed alla corretta manutenzione. Il manuale riporta indicazioni sulle specifiche tecniche, sui controlli e sulla messa in esercizio dell'impianto.



I controlli possono essere effettuati esclusivamente da personale specializzato e preventivamente formato. Il personale addetto ai controlli dovrà conoscere tutte le informazioni contenute al suo interno e dovranno attenersi alle stesse in maniera rigorosa.

Un'attività programmata di controllo permetterà di evitare rischi alla salute e alla sicurezza delle persone e danni economici.

Oltre ad adottare una buona tecnica di utilizzo, i destinatari delle informazioni devono leggerle attentamente ed applicarle in modo rigoroso. Queste informazioni sono fornite dal Costruttore nella propria lingua originale (italiano) e possono essere tradotte in altre lingue per soddisfare le esigenze legislative e/o commerciali.

Il costruttore si riserva il diritto di apportare modifiche senza l'obbligo di fornire preventivamente alcuna comunicazione.

Identificazione ed etichettatura del componente

Identificazione del Costruttore	→	 AerNova[®] AIR TECHNOLOGY SOLUTIONS via del Commercio 25, 63900 - Fermo info@aernova.eu - www.aernova.eu
Marcatura di conformità CE secondo CPR 305/2011 provvisto di numerazione dell'Ente notificato	→	 EN 12101-8 Serrande per il controllo dei fumi
Marca del Prodotto	→	Marca: AerNova
Modello del Prodotto	→	Modello: SEDuct [®] SDS
Numero di serie del singolo pezzo	→	N.Serie: C-108-220015488S22
Data di costruzione del pezzo	→	Data: 13 giugno 2019
Classificazione di comportamento al fuoco	→	CLASSIFICAZIONE: E ₆₀₀ 120 (V _{ed,i} ↔ o) S 1500 C ₁₀₀₀ AA single
Numero di certificato di rilascio	→	N. Certificato: xxxx-xxx-xxxx

Documentazione fornita a corredo dei componenti

Viene rilasciata al cliente la documentazione sotto elencata:

- Etichettatura sopradescritta su ogni singolo componente
- Dichiarazione di Prestazione DoP
- Procedura di “Corretta Posa in Opera”
- Manuale d'uso e manutenzione

Modalità di richiesta assistenza

Per l'eventuale segnalazione di difformità del prodotto è necessario rivolgersi ad uno dei centri autorizzati o alla ditta costruttrice, indicando i dati riportati sull'etichetta di identificazione, il tipo di difetto riscontrato, l'eventuale messa in servizio dell'impianto ed i parametri di funzionamento.

2 INFORMAZIONI TECNICHE

Descrizione del Prodotto

Serranda di controllo fumo a comparto singolo, realizzata in materiale metallico, operante come parte di un sistema di controllo fumi a pressione differenziale o in un sistema di evacuazione fumo e calore.

Campo di applicazione

- Sistemi di evacuazione fumo e calore a comparto singolo.
- Integrità ai fumi per 120 minuti.
- Sistemi combinati di controllo fumo e ambientali.
- Attivazione automatica tramite servomotore attivabile da un segnale elettrico proveniente dal sistema di controllo remoto.
- Sistemi sia forzati che naturali.

Classificazione

Ai sensi del capitolo 7.3 della UNI EN 13501-4:2016, si è ottenuta la seguente classificazione:

SEDUCT[®] SDS:

E₆₀₀ 120 (V_{ed} i↔o) S 1.500 C_{10.000} AA single

Dimensioni realizzabili standard

Dimensioni rettangolari: **Base** x **Altezza** nominale espresse in millimetri [mm]

B: 200 ÷ 1.250 x **A**: 200 ÷ 1.000

Serranda provvista di certificazione di prodotto CE ai sensi del CPR 305/2011 prevista secondo normativa europea armonizzata

UNI EN 12101-8:2011

Avvertenze e verifiche prima dell'installazione:

Prima di effettuare il montaggio della serranda e di qualsiasi altro accessorio accertarsi che i dati di riferimento siano corretti.

L'installazione deve essere fatta da personale adeguatamente qualificato, in ottemperanza alle normative vigenti ed in stretta osservanza della "PROCEDURA DI CORRETTA POSA IN OPERA".

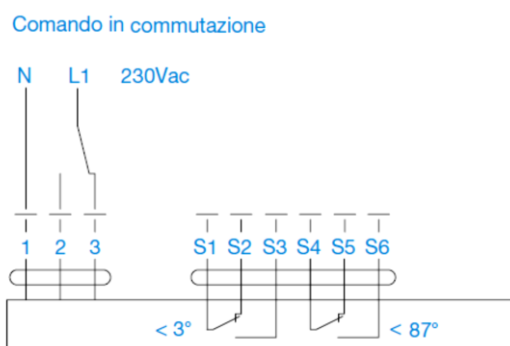
La certificazione dei componenti è mantenuta valida esclusivamente seguendo accuratamente le procedure del costruttore.

3 COLLEGAMENTI ELETTRICI

Le serrande SEDuct[®] SDS sono dotate di motorizzazioni Belimo. Il segnale di comando Aperta-Chiusa, proviene da un comando in commutazione (contatti 1, 2, 3 – 230Vac o 24Vac/dc). L'attuatore è protetto da sovraccarico e resta in tensione anche quando raggiunge le battute di fine corsa.

Due contatti ausiliari a punto d'intervento fisso incorporati nell'attuatore permettono la segnalazione a distanza delle posizioni finali della serranda (contatti S1, S2, S3, S4, S5, S6). La posizione della serranda viene indicata da un indice di posizione sull'attuatore, mentre la chiave a manovella fornita consente l'azionamento manuale e rende possibile un facile test della serranda in loco.

Attuatori 230V

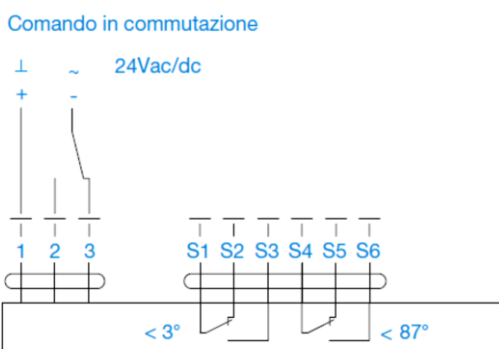


Motorizzazione Belimo BEN 230	
Dati elettrici	
Tensione nominale	AC 230 V
Frequenza nominale	50/60 Hz
Range di tensione	AC 198...264 V
Soglie di commutazione min. ON	AC 198 V
Soglie di commutazione max. OFF	AC 50 V
Consumo di energia in funzione	4 W
Consumo di energia in posizione di riposo	0,4 W
Consumo di energia per il dimensionamento	7 VA I _{max} 4A @ 5 ms

Motorizzazione Belimo BEE 230	
Dati elettrici	
Tensione nominale	AC 230 V
Frequenza nominale	50/60 Hz
Range di tensione	AC 198...264 V
Soglie di commutazione min. ON	AC 198 V
Soglie di commutazione max. OFF	AC 50 V
Consumo di energia in funzione	3,5 W
Consumo di energia in posizione di riposo	0,4 W
Consumo di energia per il dimensionamento	6 VA I _{max} 4A @ 5 ms

Motorizzazione Belimo BE 230	
Dati elettrici	
Tensione nominale	AC 230 V
Frequenza nominale	50/60 Hz
Range di tensione	AC 198...264 V
Soglie di commutazione min. ON	AC 198 V
Soglie di commutazione max. OFF	AC 100 V
Consumo di energia in funzione	8 W
Consumo di energia in posizione di riposo	0,5 W
Consumo di energia per il dimensionamento	15 VA I _{max} 7,9A @ 5 ms

Attuatori 24V



Motorizzazione Belimo BEN 24	
Dati elettrici	
Tensione nominale	AC/DC 24 V
Frequenza nominale	50/60 Hz
Range di tensione	AC 19,2...28,8 V / DC 21,6...28,8 V
Soglie di commutazione min. ON	AC 19,2 V / DC 21,6 V
Soglie di commutazione max. OFF	AC 5 V / DC 7 V
Consumo di energia in funzione	3 W
Consumo di energia in posizione di riposo	0,1 W
Consumo di energia per il dimensionamento	6 VA I _{max} 8,2 A @ 5 ms

Motorizzazione Belimo BEE 24	
Dati elettrici	
Tensione nominale	AC/DC 24 V
Frequenza nominale	50/60 Hz
Range di tensione	AC 19,2...28,8 V / DC 21,6...28,8 V
Soglie di commutazione min. ON	AC 19,2 V / DC 21,6 V
Soglie di commutazione max. OFF	AC 5 V / DC 7 V
Consumo di energia in funzione	2,5 W
Consumo di energia in posizione di riposo	0,1 W
Consumo di energia per il dimensionamento	5 VA I _{max} 8,2 A @ 5 ms

Motorizzazione Belimo BE 24	
Dati elettrici	
Tensione nominale	AC/DC 24 V
Frequenza nominale	50/60 Hz
Range di tensione	AC 19,2...28,8 V / DC 21,6...28,8 V
Soglie di commutazione min. ON	AC 19,2 V / DC 21,6 V
Soglie di commutazione max. OFF	AC 6,5 V / DC 6,5 V
Consumo di energia in funzione	12 W
Consumo di energia in posizione di riposo	0,5 W
Consumo di energia per il dimensionamento	18 VA I _{max} 8,2 A @ 5 ms

Accoppiamento motore 24V e 230V

BE	Altezza serranda ≤ 700mm
BEE	750 ≥ Altezza serranda ≤ 950mm
BEN	Altezza serranda = 1.000 mm

4 PROCEDURA DI “CORRETTA POSA IN OPERA”

Avvertenze preliminari

Il presente capitolo descrive la procedura di installazione dei componenti per ottenere il comportamento al fuoco dichiarato, tale installazione non pregiudica né sostituisce specifiche normative o legislazioni vigenti.

Ogni ulteriore standard di sicurezza va adeguato in aggiunta a quanto riportato; in particolare, ogni eventuale tecnica relativa alla riduzione della vulnerabilità al sisma dell'impianto deve essere valutata con la specifica regola tecnica e aggiunta al livello minimo di staffaggio descritto in questo capitolo.

È carico dell'installatore la verifica dell'idoneità strutturale dei solai e delle pareti utilizzate per base di ancoraggio del sistema. Ogni errata valutazione non è imputabile al Costruttore.

Un errata installazione può causare danni a persone, animali o cose, per le quali il Costruttore non può considerarsi responsabile.

IMPORTANTE: Assicurarsi l'idoneità del tassello utilizzato, sia per la tipologia di struttura su cui viene ancorato, che per il carico assoggettato. (Il tassello è escluso dalla fornitura)

Un cedimento dell'ancoraggio dovuto alla non idoneità del sistema scelto non è imputabile al Costruttore dei componenti della linea SEDuct[®].

Giunzione tra serranda e condotta

Serranda e condotta sono collegati tra loro per mezzo di viti, rondelle e dadi M8 su profilo a flangia da 30mm e morsetti posti ogni 250mm.

Particolari e specifiche indicate negli allegati (modello 18_C2 foglio 1/2)

Installazione in distribuzione orizzontale

L'installazione della serranda avviene tramite barre filettate a sostegno della condotta orizzontale su cui è installata la serranda.

Le staffe di supporto della serranda sono formate da binari a “C” 40x40, sospese da barre filettate uniformi M10.

Particolari e specifiche indicate negli allegati (modello 18_C2 foglio 2/2).

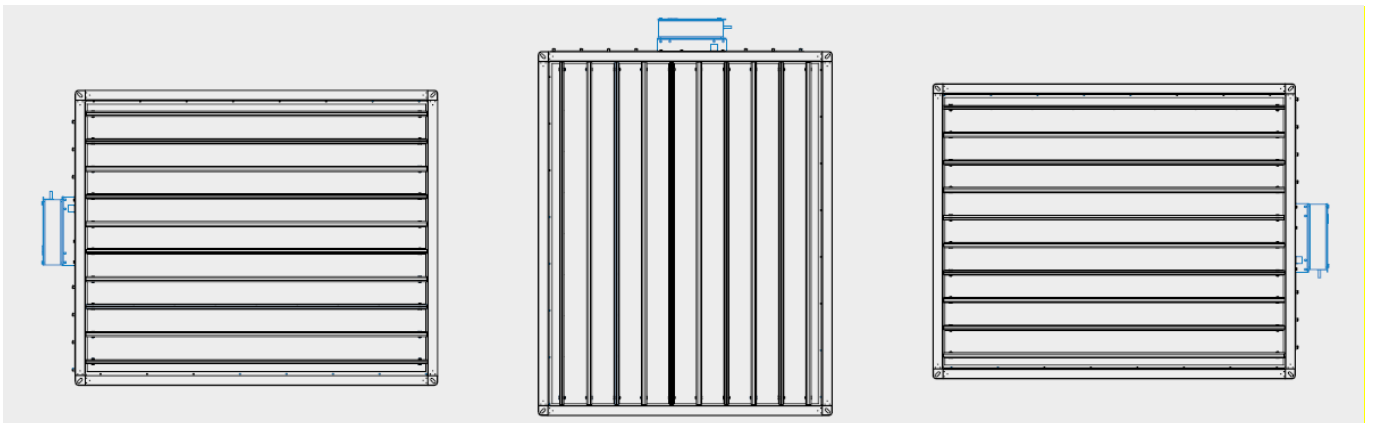
Installazione in distribuzione verticale:



L'installazione della serranda inizia con il fissaggio a soffitto delle due barre filettate del primo supporto di staffaggio.

Le staffe di supporto della serranda sono formate da binari a "C" 40x40, sospese da barre filettate uniformi M10.

Particolari e specifiche indicate negli allegati (modello 18_C2 foglio 2/2)

Tipologie di installazione



-  Nell'installazione della serranda SEDuct[®] SDS su condotte orizzontali è consentito il posizionamento dell'attuatore solo lateralmente o superiormente.
-  Non è consentita l'installazione della serranda con motore posizionato nella parte inferiore.

Per le procedure di corretta posa in opera fare riferimento agli allegati:

- **SEDuct[®] SDS - Procedura di corretta posa in opera giunzione con condotte SEDuct[®] R600 (modello 18_C2 foglio 1/2) rif. allegati**
- **SEDuct[®] SDS - Procedura di corretta posa in opera staffaggio orizzontale e verticale (modello 18_C2 foglio 2/2) rif. allegati**

5 MESSA IN SERVIZIO

Le serrande per il controllo del fumo sono parte integrante di un sistema destinato al controllo ed all'estrazione dei fumi, la messa in servizio del sistema deve essere realizzata sull'intero impianto, rispettando tutte le prescrizioni date dai costruttori dei singoli componenti.

Nello specifico caso delle serrande è opportuno verificare la correttezza dei collegamenti elettrici e che non ci siano impedimenti di nessun tipo alla movimentazione delle pale.

Controllare la connessione tra le serrande ed i restanti componenti facenti parte dell'impianto (condotte, ventilatori, griglie di estrazione etc....).

Verificare che la movimentazione e lo stato delle serrande sia coincidente con la matrice di funzionamento del sistema SEFFC.

6 INFORMAZIONI SULLE MANUTENZIONI

Raccomandazioni per la manutenzione

Le serrande per il controllo del fumo sono parte integrante di un sistema destinato all'estrazione dei fumi, i controlli ispettivi e manutentivi devono essere realizzati sull'intero impianto, rispettando le prescrizioni date dai costruttori dei singoli componenti e nel pieno rispetto della normativa e legislazione vigente in materia.

Successivamente alla messa in servizio dell'impianto si consiglia un'ispezione periodica con almeno cadenza annuale.

NOTA: Quanto descritto sono indicazioni di livello minimo, qualsiasi requisito normativo e legislativo che ne richieda un controllo manutentivo più frequente prevale sulle indicazioni date dal presente manuale.

Interventi di manutenzione

È occorrente eseguire una visita ispettiva al sistema atta a garantire il funzionamento del componente. Durante tale visita è necessario controllare eventuali danni al componente o al sistema, evidenziando e annotando alterazioni superficiali.

È necessario controllare eventuali alterazioni del sistema di staffaggio, valutando una evidente rottura, flessione o anomalia delle staffe. È bene annotare un eventuale carico aggiunto o accidentale che grava in uno o più supporti dell'intero sistema.

Controllare con accuratezza la connessione tra componenti, con eventuali condotte o tra elementi presenti. La giunzione deve essere ben salda e non devono essere presenti eventuali segni di alterazione o fori che possono comprometterne il funzionamento.

È necessario controllare il livello di pulizia della serranda, fornendo un riscontro oggettivo per mezzo di registrazione video, foto o altro sistema inconfutabile. Valutare la presenza di un'eventuale occlusione o la presenza di un ostacolo che possa compromettere il funzionamento del componente.

Controllare la sigillatura del sistema, rettificare o segnalare se necessario.

Controllare lo stato di corrosione della superficie interna ed esterna, escludendo la presenza di uno stato di degrado e/o la presenza di fori.

Controllare il corretto collegamento elettrico dell'attuatore e lo stato delle linee. Realizzare il ciclo completo di movimentazione delle pale (apertura/chiusura) e constatare il corretto funzionamento dell'attuatore e che la movimentazione avvenga senza eccessivi sforzi e che non si presentino anomalie di qualsiasi tipo.

Confermare che l'intero sistema assolva la sua funzione di controllo dei fumi.

Registro controlli

Riferimento Impianto:			
Data dell'ispezione:	Esito		
Elenco dei controlli	Positivo	Negativo	Non visionato
Check sistema di staffaggio			
Check danni alla serranda			
Check connessioni tra elementi			
Check di non ostruzione delle pale			
Check connessioni elettriche			
Check di movimentazione delle pale			
Check di corretto posizionamento			
Check per funzionamento del sistema			

Interventi straordinari

Qualsiasi evento di tipo straordinario deve essere fatto esclusivamente da personale debitamente formato e con consenso di chi ha la responsabilità di funzionamento dell'impianto. L'operatore, oltre ad essere opportunamente documentato sull'uso, deve possedere capacità e competenze adeguate al tipo di attività lavorativa da svolgere.

Smaltimento. Messa fuori servizio.

Le serrande SEDuct[®], al momento del loro smantellamento, vanno smontate in ogni loro parte e smaltite attraverso una raccolta differenziata dei materiali che la compongono.

Ogni operazione deve essere fatta nel totale rispetto delle normative vigenti ed in piena sicurezza di lavoro.

7 INFORMAZIONI SULLA SICUREZZA

Norme Generali

Leggere attentamente le istruzioni riportate e riguardanti la sicurezza.

Il costruttore, in fase di progettazione e costruzione, ha posto particolare attenzione agli aspetti che possono provocare rischi alla sicurezza e alla salute delle persone che interagiscono con il prodotto. Oltre al rispetto delle leggi vigenti in materia, egli ha adottato tutte le "regole della buona tecnica di costruzione". Scopo di queste informazioni è quello di sensibilizzare gli utenti a porre particolare attenzione per prevenire qualsiasi rischio. La prudenza è comunque insostituibile.

Non manomettere, in alcun modo il componente né modificarlo. Il mancato rispetto di questo requisito può comprometterne il funzionamento, recare rischi gravi per la sicurezza e la salute delle persone.






Il personale che effettua qualsiasi tipo di intervento, in tutto l'arco di vita dell'impianto, deve possedere precise competenze tecniche, particolari capacità ed esperienze acquisite e riconosciute nel settore specifico. La mancanza di questi requisiti può causare danni alla sicurezza e alla salute delle persone.

Il costruttore non risponde di eventuali danni ai prodotti se non vengono seguite in modo puntuale tutte le indicazioni riportate nel presente manuale.

Norme di sicurezza per l'installazione il funzionamento e l'uso

Utilizzare i componenti solo per gli usi previsti dal fabbricante. L'impiego dei prodotti per usi impropri può recare rischi per la sicurezza e la salute delle persone e danni economici.

È vietato installare i componenti sprovvisti di appositi DPI richiesti dalla normativa e dalla legislazione vigente per tale tipologia di opera, comunque non inferiore alla protezione per:

	Protezione degli occhi		Guanti protettivi
	Casco di protezione		Calzature di sicurezza
	Protezione anti caduta		

Il mancato rispetto di questo requisito può comportare rischi gravi per la sicurezza e la salute delle persone.

Stoccaggio

Lo stoccaggio dei vari elementi e dei componenti non deve essere fatto in un ambiente corrosivo e/o esposto ad intemperie ed agenti atmosferici. Non lasciare le serrande e gli accessori della linea SEDuct® in giacenza per lunghi periodi in ambienti eccessivamente umidi e/o polverosi.

Non possono essere stoccati sovrapponendoli in verticale. Evitare il loro possibile schiacciamento che comprometterebbe le caratteristiche prestazionali del prodotto.

Imballaggio

I componenti della linea SEDuct[®] possono essere imballati singolarmente in scatole, pallet, film estensibile o sfusi, in funzione delle dimensioni e del numero di componenti. Per facilitare il trasporto, la spedizione può essere eseguita con alcuni componenti smontati ed opportunamente protetti e imballati.

Il materiale di imballo va opportunamente smaltito nel rispetto delle leggi vigenti in materia.

Danni e dovuti a trasporto e movimentazione

Le verifiche di eventuali danni devono essere fatte al momento dello scarico o, in caso di impossibilità, entro 8 giorni dal ricevimento della merce.

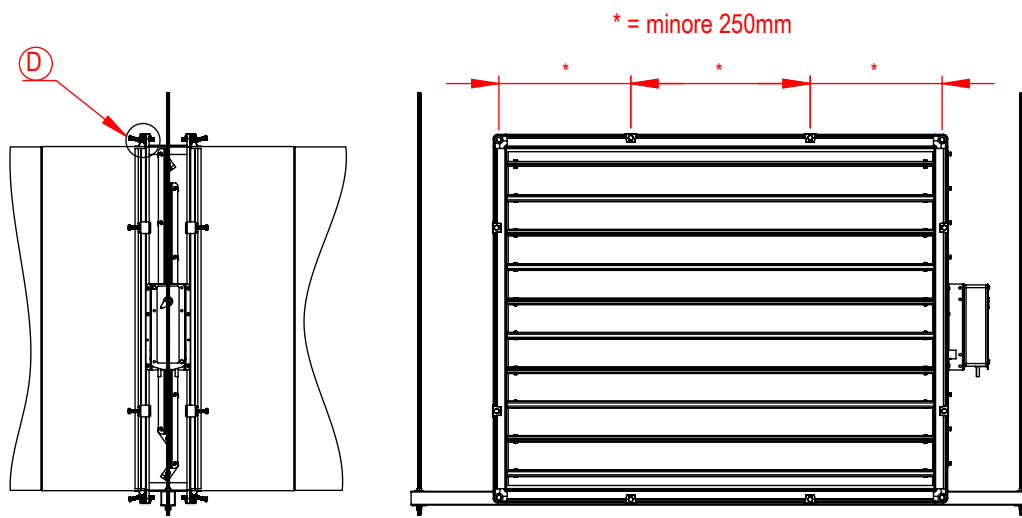
Manuale “USO E MANUTENZIONE”

AerNova s.r.l. si riserva il diritto di apportare modifiche o cambiamenti in qualsiasi momento senza alcun obbligo di preavviso per quanto indicato nella presente pubblicazione.

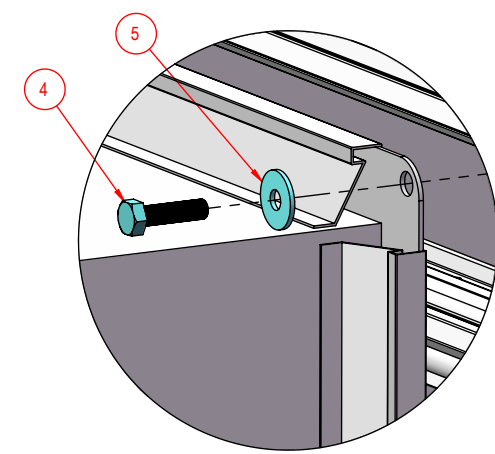
Il presente Manuale è disponibile nel sito web www.aernova.eu

Scarica il Manuale scansionando questo QR Code

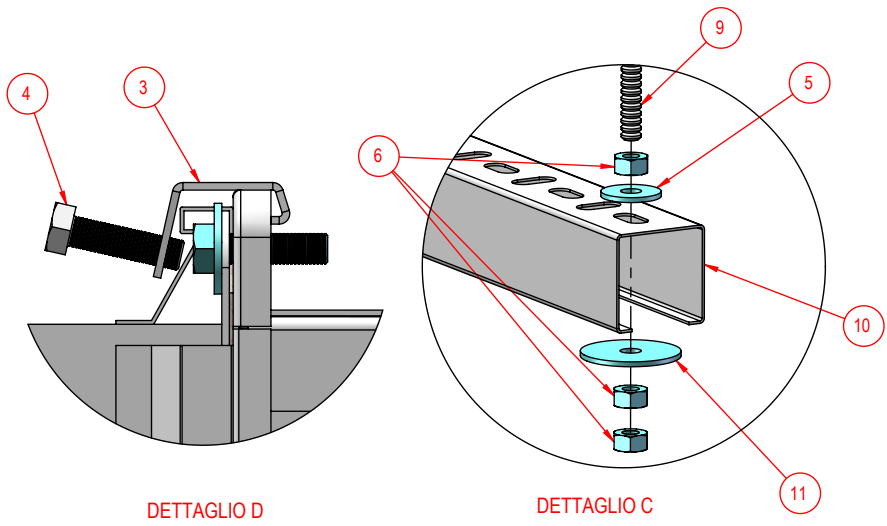
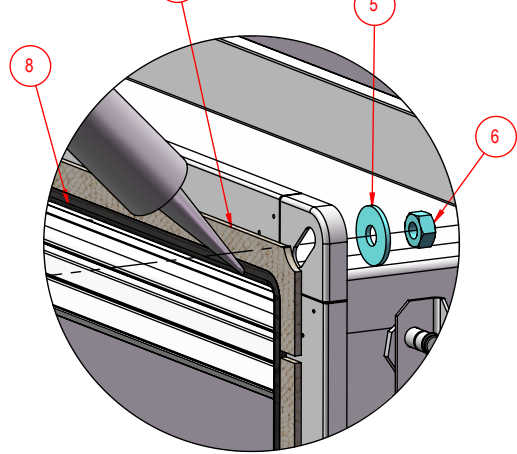




DETTAGLIO B

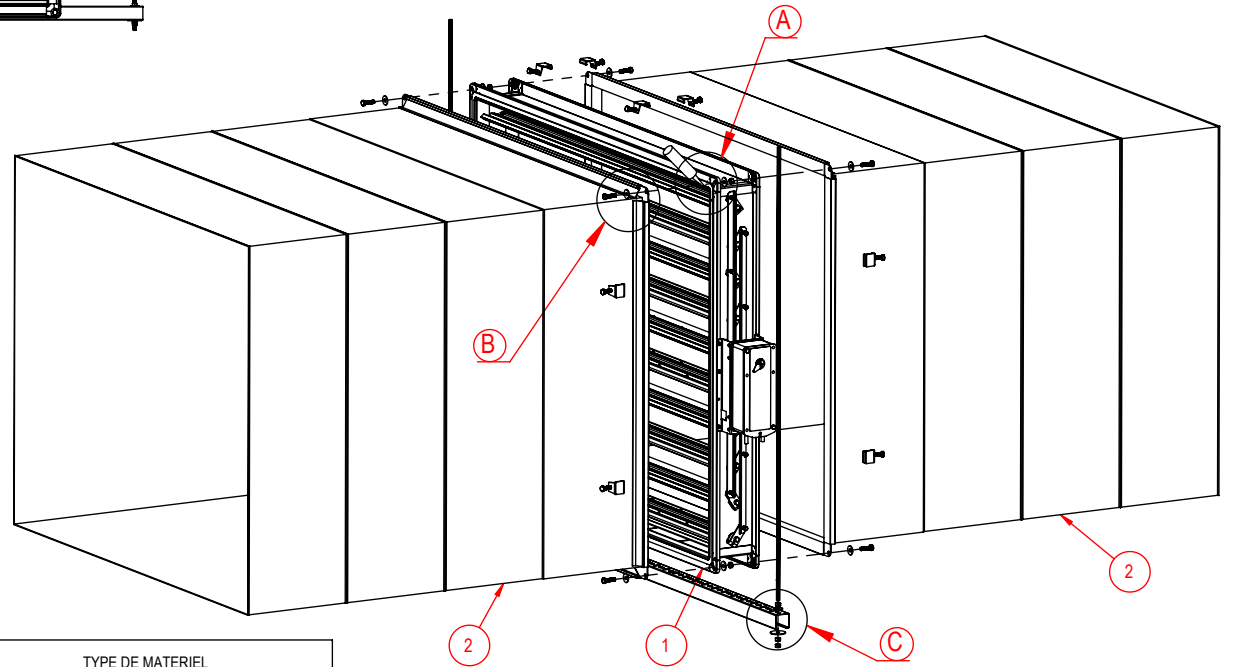


DETTAGLIO A



DETTAGLIO D

DETTAGLIO C



Num. Part.	TIPO DI MATERIALE	TYPE OF MATERIAL	TYPE DE MATERIEL
1	SERRANDA SEDuct SDS	SEDuct SDS	SEDuct SDS
2	CONDOTTA SEDuct R600	SEDuct R600	SEDuct R600
3	MORSETTO	CLIP	CLIP
4	VITE M8x30 ZINCATA	SCREW M8x30 GALVANIZED	VIS M8x30 ZINCATE
5	RONDELLA M10x24 ZINCATA	WASHER M10x24 GALVANIZED	RONDELLE M10x24 ZINCATE
6	DADO M10 ZINCATO	NUT M10 GALVANIZED	ECROU M10 ZINCATE
7	GUARNIZIONE	SEAL	GARNITURE
8	SIGILLANTE HOT 360	SEALANT HOT 360	SILICONE HOT 360
9	TIRANTE FILETTATO M10	THREADED ROD M10	BARRE FILETE M10
10	PROFILO PREFORATO 40x40x2	HOLED BAR 40x40x2	BARRE PERCE 40x40x2
11	RONDELLA M10x40 ZINCATA	WASHER M10x40 GALVANIZED	RONDELLE M10x40 ZINCATE



AerNova®
AIR TECHNOLOGY SOLUTIONS

AerNova s.r.l. - Fermo
www.aernova.eu info@aernova.eu

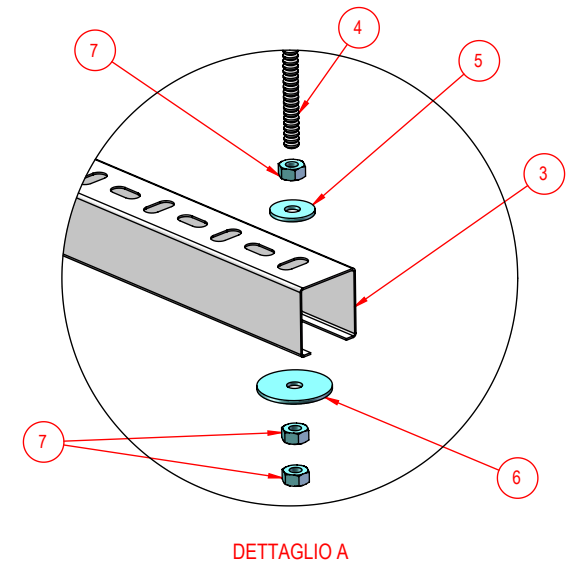
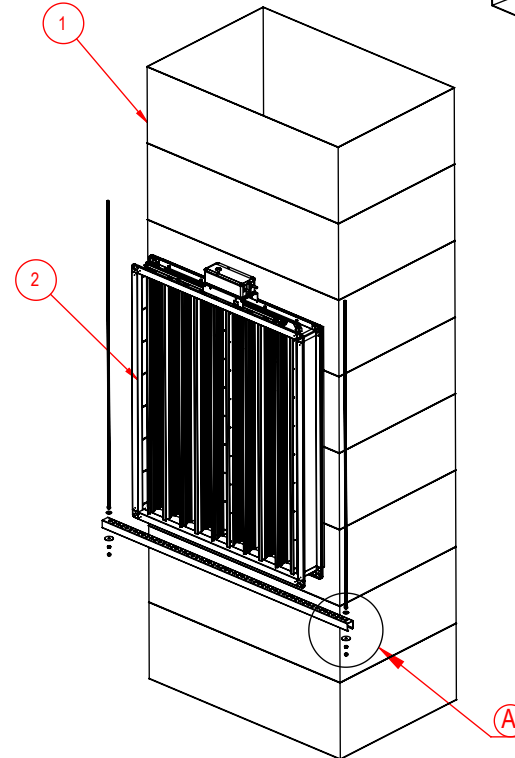
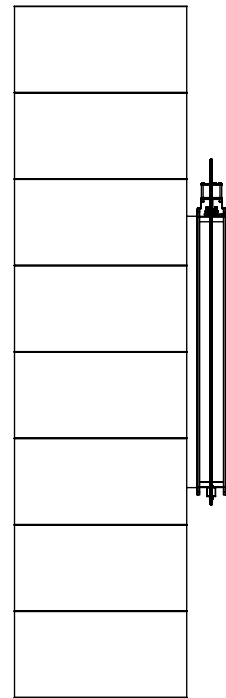
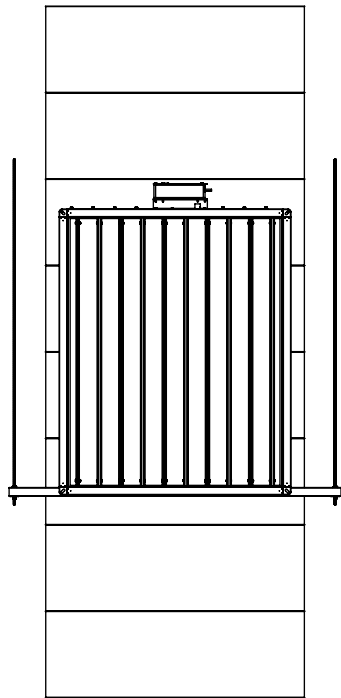
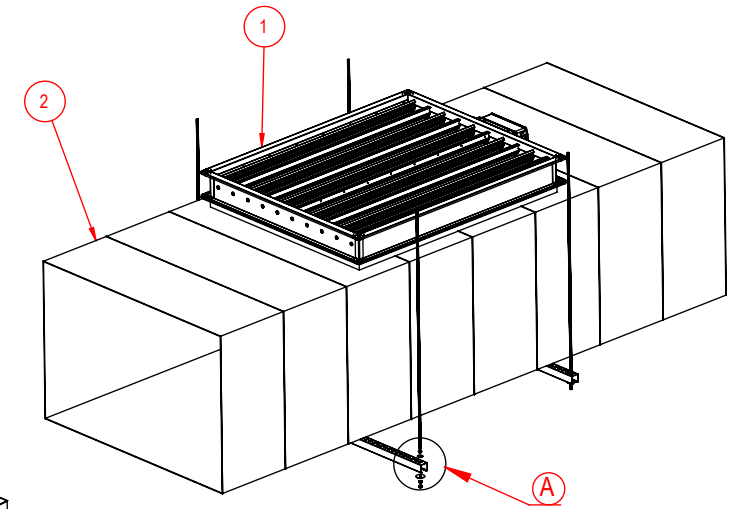
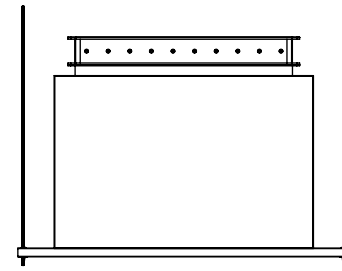
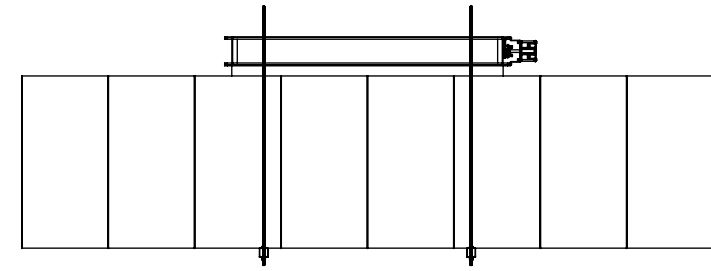
MODELLO 18 C2	DATA 02/04/2018
------------------	--------------------

PRODOTTO
SEDuct® SDS

PROCEDURA DI CORRETTA POSA IN OPERA
GIUNZIONE CON CONDOTTE R600

FORMATO
A3

FOGLIO
1/2



Num. Part.	TIPO DI MATERIALE	TYPE OF MATERIAL	TYPE DE MATERIEL
1	SERRANDA SEDuct SDS	SEDuct SDS	SEDuct SDS
2	CONDOTTA SEDuct R600	SEDuct R600	SEDuct R600
3	PROFILO PREFORATO 40x40x2	HOLED BAR 40x40x2	BARRE PERCE 40x40x2
4	TIRANTE FILETTATO M10	THREADED ROD M10	BARRE FILETE M10
5	RONDELLA M10x24 ZINCATA	WASHER M10x24 GALVANIZED	RONDELLE M10x24 ZINCATE
6	RONDELLA M10x40 ZINCATA	WASHER M10x40 GALVANIZED	RONDELLE M10x40 ZINCATE
7	DADO M10 ZINCATO	NUT M10 GALVANIZED	ECROU M10 ZINCATE



AerNova®
AIR TECHNOLOGY SOLUTIONS

AerNova s.r.l. - Fermo
www.aernova.eu info@aernova.eu

MODELLO 18 C2	DATA 02/04/2018
------------------	--------------------

PRODOTTO
SEDuct® SDS

PROCEDURA DI CORRETTA POSA IN OPERA
STAFFAGGIO ORIZZONTALE E VERTICALE

FORMATO
A3

FOGLIO
2/2