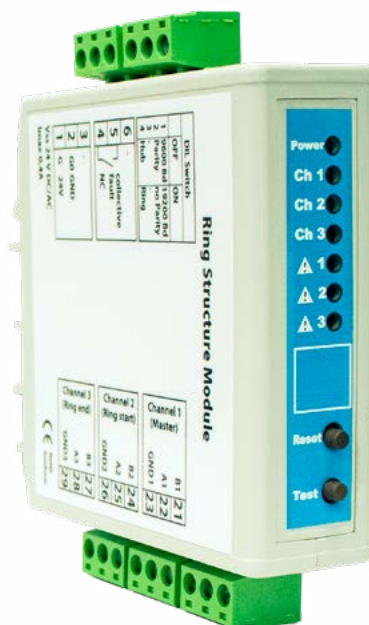


Modulo di comunicazione bus RS-485 ad anello



DESCRIZIONE

Modulo di struttura con funzione ripetitore e per la realizzazione di un sistema bus ad anello da un sistema bus standard.

- Interfacciabile con Pannelli di comando e controllo della linea SEDuct® COMMANDER.
- Hub driver a 3 canali per reti RS-485.
- Modulo di struttura ad anello per cambiare una topologia di bus da standard a stella o ad anello.
- Canali monitorati costantemente per eventuali cortocircuiti.
- Modalità ad anello per la protezione del sistema in caso di interruzione del cavo.
- Isolamento galvanico per la massima sicurezza in caso di disturbi nella rete.
- Può essere utilizzato per estendere le reti RS-485 esistenti.

La lunghezza massima del cavo per ciascuno dei canali è di 1.200 m. Se utilizzato come hub agisce come punto stella o può permettere la realizzazione di una linea RS-485 ad anello. Il canale 1 funge da ingresso (dal Pannelli di comando e controllo SEDuct® COMMANDER), i canali 2 e 3 sono il punto iniziale e finale dell'anello. Le indicazioni di anomalia vengono salvate visivamente e segnalate tramite un contatto pulito di allarme collettivo. Con il pulsante di test è possibile verificare l'integrità della linea bus anche senza comunicazione.



DATI TECNICI

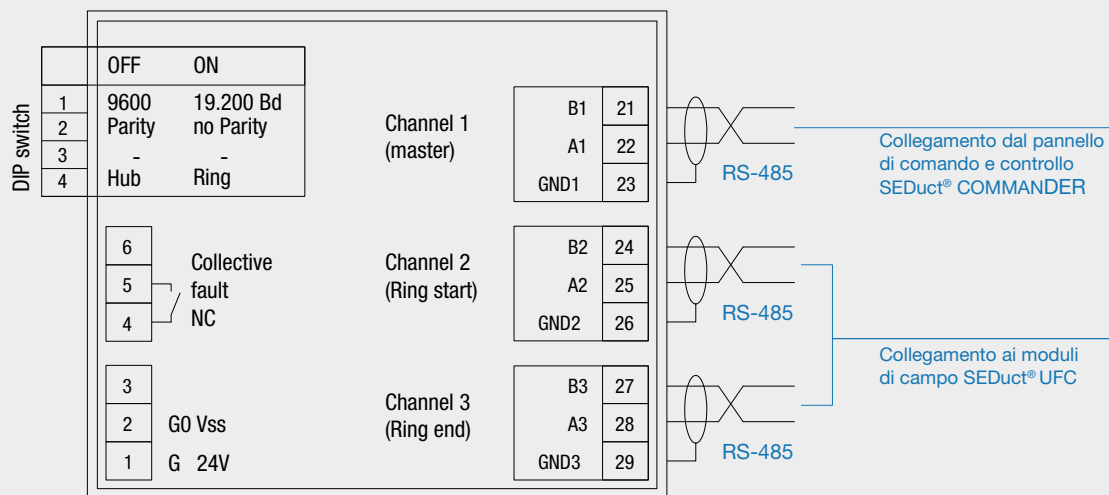
Tensione nominale	20-26 Vac, 19-36 Vdc
Potenza assorbita	max. 4 W
Led display	1 LED per Alimentazione / modalità anello (verde) 3 LEDs per Comunicazione Ch1, Ch2, Ch3 (giallo) 3 LEDs per Allarme Ch1, Ch2, Ch3 (rosso)
Canali RS-485	3 canali galvanicamente isolati max. 1000 V
Quantità di dispositivi collegati	max. 253 per linea per 1/8 del carico, o 30 per 1/1 del carico
Lunghezza del cavo	Massimo 1.200m per canale
Impostazioni	9600 baud rate, 19200 baud rate, 1 stop bit parity (10-11 bit per byte) hub / ring mode
Ritardo di segnale	½ bit
Terminazione di linea	canale 1 - senza terminazione di linea canali 2, 3 - terminazione di linea interna da 120 ohm
Contatto pulito	Allarme generale NC 230V / 1A
Temperatura	Da 0°C a +40°C
Umidità	20-90% RH, senza condensa
Connettori	Plug-in max 1,5mm2
Montaggio	Barra DIN 35 mm DIN EN 50022-35



IMPOSTAZIONE DIP SWITCH

	OFF	ON
Switch 1	9.600 baud rate	19.200 baud rate
Switch 2	Parity Bit (11Bit = Modbus RTU) 1 Start + 8 Data + 1 Parity + 1 Stop = 11 Modbus RTU dovrebbe sempre avere 11 bit frame	No Parity Bit (10Bit)
Switch 3	Nessuna funzione	Nessuna funzione
Switch 4	Hub (funzione ripetitore) Ch1 = Master (senza terminazione di linea 120 ohm) Ch2 = Ring start (terminazione di linea interna 120 ohm) Ch3 = Ring end (terminazione di linea interna 120 ohm)	Modalità ad anello

Le modifiche delle impostazioni saranno attive solo dopo l'interruzione dell'alimentazione o tramite la conferma con pulsante di ripristino (5 s). Il Modulo Ring passa alla modalità hub dopo aver riscontrato un errore nella comunicazione ad anello. Le segnalazioni led di allarme lampeggiano, il contatto allarme collettivo NC si apre ma la comunicazione continua. Premendo il pulsante di ripristino (5 s) il sistema viene resettato.



Vss 24V ac/dc I_{max} 0,4A